



Изготовитель:
Закрытое акционерно 345 общество «ПОЖТЕХНИКА»
210602, Беларусь, г. Витебск, ул. М. Горького, 145
ГОРЯЧАЯ ЛИНИЯ+375 (212) 33-51-51

www.ptc01.com

ОБСЛУЖИВАНИЕ ЗАКАЗЧИКОВ В РОССИЙСКОЙ ФЕДЕРАЦИИ www.ptc01.ru

ЕДИНЫЙ БЕСПЛАТНЫЙ НО 314ЕР ДЛЯ ВСЕХ РЕГИОНОВ РОССИИ : 8-800-555-77-22

МОСКВА ПОЖТЕХНИКА ЦЕНТР ВНУКОВО:

119027, г. Москва, п. Внуково, ул. Центральная, 16, стр. 14, тел: (495) 785-88-99 (многоканальный)

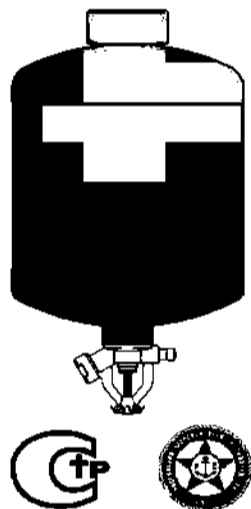
САНКТ-ПЕТЕРБУРГ ПОЖТЕХНИКА ЦЕНТР ПИТЕР:

195248, г. Санкт-Петербург Ириновский пр-т, 2, тел.: (812) 303-83-13 (многоканальный)

МОДУЛЬ ПОРОШКОВОГО ПОЖАРОТУШЕНИЯ

- МПП(Н)-2,5-КД-1-3-УХЛ1 «МИГ»
- МПП(Н)-5-КД-1-3-УХЛ1 «МИГ»
- МПП(Н)-7-КД-1-3-УХЛ1 «МИГ»

РУКОВОДСТВО ПО ЭКСПЛУАТАЦИИ
ПБАК.634240.001 РЭ



Настоящее руководство по эксплуатации предназначено для изучения устройства и принципа работы модулей порошкового пожаротушения МПП «МИГ» (далее — модули), а также для руководства при их использовании по прямому назначению.) Руководство содержит основные правила, соблюдение которых обеспечивает надежную работу модуля и меры безопасности, которые необходимо соблюдать при их эксплуатации.

1 НАЗНАЧЕНИЕ

1.1 Модуль предназначен для хранения и подачи огнетушащего вещества в защищаемый объект при тушении пожаров класса А, В, С и электроустановок под напряжением до 1000 В согласно ГОСТ 27331-87.

1.2 Модули являются самосрабатывающими устройствами без устройства ручного пуска и не предназначены для использования в составе систем автоматического пожаротушения (в том числе автономного), и соответственно не формируют сигналы на технологическое, электротехническое оборудование, а также команды на управление другими системами.

1.3 Модули не предназначены для тушения возгораний щелочных, щелочноземельных металлов и веществ, горение которых может происходить без доступа воздуха.

2 ТЕХНИЧЕСКИЕ ХАРАКТЕРИСТИКИ

2.1 Технические характеристики отображены в таблице 1.

Наименование показателя	НОРМА		
	МПП-2,5	МПП-5	МПП-7
1 Масса и марка заряда огнетушащего вещества (ОТВ), кг (Вексон-АВС 50, ТУ 2149-028-10968286-97 ¹⁾)	2,3±0,1	4,5±0,2	6,5±0,3
2 Высота крепления модуля, м	2,5-3	2,5-3,5	
3 Рабочее давление в корпусе модуля, МПа	1,5 ± 0,1		
4 Продолжительность подачи ОТВ, с, не более	15		
5 Вместимость корпуса модуля, л	2,5±0,125	5±0,25	7±0,35
6 Масса модуля полная, кг, не более	4	6,8	9,4
7 Температура срабатывания теплового замка °С	68 ⁺³		
	93 ⁺⁵		
	141 ⁺⁷		
8 Габаритные размеры (см. рисунок 1), мм, не более высота(1_) диаметр корпуса (D)	240	330	420
	185	185	185
9 Защищаемая площадь, м ² , не менее, при тушении модельного очага: - класса А - класса В	7	17	36
	7	10	16
10 Защищаемый объем, м ³ , не менее, при тушении модельного очага: - класса А - класса В	18	35	75
	12	15	18
11 Максимальный ранг очага класса В	13	21	34

¹⁾ Допускается заряжать модули порошком, предназначенным для тушения пожаров классов А, В, С и электроустановок под напряжением, имеющим сертификат пожарной безопасности, гигиеническое удостоверение и эксплуатационные характеристики не ниже, чем у порошка «Вексон-АВС 50». Данное допущение должно быть оговорено с заказчиком.

ПРИМЕЧАНИЕ: испытание модулей проводилось на открытом воздухе. Моделирование очагов проводилось с помощью щитов высотой 0,4 метра

3 КОМПЛЕКТ ПОСТАВКИ

3.1 В комплект поставки модулей входит:

- модуль -1 шт;
- руководство по эксплуатации,
объединенное с паспортом по ГОСТ 2.601 -1 шт;
- подвеска -1 шт;
- кронштейн настенный -1 шт;
- дюбеля (с шурупами) - 3 шт;
- винты (с гайками) - 3 шт.

4 УСТРОЙСТВО

4.1 Конструкция модулей показана на рисунке 1. Модуль состоит из корпуса 2, в горловину которого, с резьбой М30х1,5, ввернуто запорно-пусковое устройство (ЗПУ) 3. В состав ЗПУ входит тепловой замок 4, который имеет различную температуру срабатывания в зависимости от исполнения (+68, +93°С, +141°С). В

верхнюю часть корпуса ввинчивается подвеска 1. Корпус модуля заполнен огнетушащим порошком.

4.2 Индикатор давления на запорно-пусковом устройстве оснащен фильтрующим элементом, который обеспечивает изоляцию огнетушащего вещества от индикатора.

4.3 Модули заряжены осушенным азотом, точка росы которого не выше минус 55 °С.

4.4 Производитель оставляет за собой право вносить изменения в конструкцию изделия, не отражающихся на основных технических характеристиках.

5 ПРИНЦИП РАБОТЫ

5.1 По достижению установленного значения критической температуры в помещении и воздействии ее в течении одной минуты на тепловой замок происходит его разрушение. В результате огнетушащее вещество, находящееся в модуле под избыточным давлением, подается на очаг пожара.

6 УКАЗАНИЯ О МЕРАХ БЕЗОПАСНОСТИ

6.1 При установке модуля необходимо соблюдать ТБ при проведении работ на больших высотах.

6.2 Лица работающие с ОВ при зарядке модулей, должны соблюдать требования безопасности и личной гигиены, изложенные в НД на огнетушащие вещества.

6.3 Помещения, в которых проводятся работы по зарядке ОТВ, должны быть оборудованы приточно-вытяжной вентиляцией по ГОСТ 12.4.021, освещением по СНиП 23-05-95 и отоплением по СНиП 41-01-2003.

6.4 ЗАПРЕЩАЕТСЯ:

- эксплуатировать модуль при наличии вмятин, вздутий или трещин на корпусе модуля, на запорно-пусковом устройстве, а также при нарушении герметичности ЗПУ и корпуса, при неисправном индикаторе давления;
- заполнять корпус модуля вытесняющим газом вне защитного ограждения и от источника, не имеющего регулятора давления и манометра;
- наносить удары по модулю.

7 ПОРЯДОК ЭКСПЛУАТАЦИИ

7.1 Модули должны размещаться на объекте с учетом данных указанных в п.7.13, п.8, п.9, табл. 1 п.2.

7.2 Лица, эксплуатирующие модули, должны быть ознакомлены с правилами эксплуатации и использования модулей.

7.3 Диапазон температуры эксплуатации модулей от минус 50 °С до плюс 50°С.

7.4

Размещение и эксплуатацию модулей на объектах необходимо осуществлять строго в соответствии с требованиями ГОСТ 12.4.009-83, СП5.13130.2009 Правил устройства и безопасной эксплуатации сосудов, работающих под давлением и указаниями настоящего руководства.

7.5 Модули следует располагать на объекте таким образом, чтобы они были защищены от:

- воздействия прямых солнечных лучей;
 - тепловых потоков;
 - механических воздействий;
- других неблагоприятных факторов — вибрации, агрессивная среда и т.д.

7.6 Модули не должны устанавливаться в таких местах, где значения температуры выходят за температурный диапазон эксплуатации, указанный в руководстве.

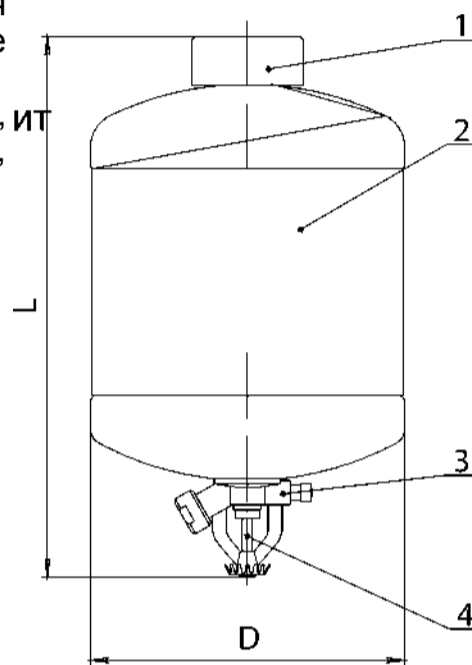


Рис. 1

Устройство модулей
МПП «МИГ»

- 1 - подвеска,
- 2 - корпус,
- 3 - запорно-пусковое

устройство,

7.7 На каждый модуль, установленный на объекте (принятый в эксплуатацию), заводят эксплуатационный паспорт. Модулю присваивают порядковый номер, который наносят краской на корпус, записывают в эксплуатационный паспорт модуля и в журнал учета проверки наличия и состояния модулей.

7.8 Модули, введенные в эксплуатацию, должны подвергаться первоначальной проверке перед введением в эксплуатацию, а также периодическим (ежеквартальным, ежегодным) проверкам.

7.9 Периодические проверки необходимы для контроля состояния модулей, контроля места установки модулей и надежности их крепления.

7.10 Проверки (контроль состояния) модулей должны проводиться в соответствии сданным руководством по эксплуатации и нормативными документами лицом, назначенным приказом по организации, прошедшим в установленном порядке проверку знаний нормативно-технических документов по устройству и эксплуатации модулей и параметрам ОТВ, способным самостоятельно проводить необходимый объем работ по оценке состояния модулей

7.11 Проверки модулей включают в себя:

- внешний осмотр;
- контроль утечки вытесняющего газа.

По результатам проверки делают необходимые отметки в паспорте модуля и записывают в журнал учета проверки наличия и состояния модулей.

В случае, если при проведении проверок установлено:

- наличие вмятин, сколов, глубоких царапин на корпусе и ЗПУ модуля;
- значительное нарушение защитных и лакокрасочных покрытий;
- отсутствие четкой и понятной маркировки;
- неудовлетворительное состояние ЗПУ: наличие механических повреждений, следов коррозии или предметов, препятствующих свободному выходу ОТВ из модуля;
- утечка вытесняющего газа,

то модули должны быть выведен из эксплуатации и отправлены для проведения технического обслуживания (ремонта, перезарядки) в специализированные организации. Контроль утечки вытесняющего газа из модуля допускается контролировать положением стрелки индикатора давления, которая должна находиться в зеленом секторе шкалы.

7.12 При воздействии на модуль таких неблагоприятных факторов, как близкая к предельному значению положительная (свыше 40°C) или отрицательная (ниже минус 40 °C) температура окружающей среды, влажность воздуха более 90% (при 25 °C), коррозионно-активная среда, воздействие вибрации и т.д., проверка модулей и контроль утечки ОТВ должны проводиться не реже одного раза в 3 месяца.

7.13 При защите помещений больших площадей модули размещаются равно - мерно в соответствии с конфигурацией зон защиты по очагам пожаров (рисунок 2).

ВНИМАНИЕ! Не допускается располагать между модулем и защищаемой областью экранирующие элементы (ограждения, переходы, мостки, и т.д.)

8 ОБЛАСТЬ ПРИМЕНЕНИЯ

8.1 Здания:

- здания складов категории В по пожарной опасности с хранением на стеллажах
- здания и сооружения для автомобилей (для хранения, для технического обслуживания и ремонта);
- здания из легких металлических конструкций с полимерными горючими утеплителями (общественного назначения, административно-бытового назначения)
- в торговых залах и подсобных помещениях;
- автозаправочные станции, палатки, магазины и киоски (в том числе контейнерного типа);
- здания выставочных павильонов;
- производственные и складские здания.

8.2 Сооружения:

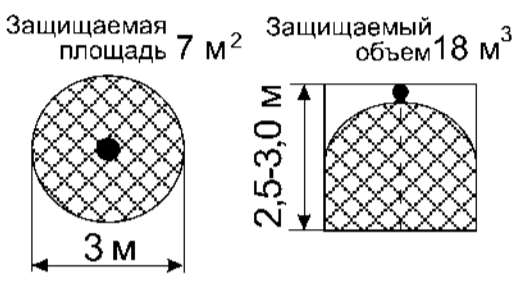
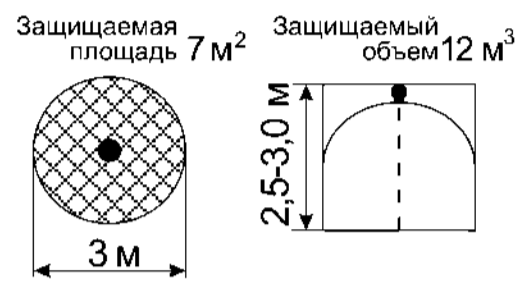
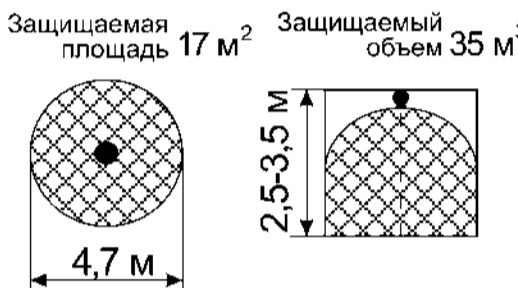
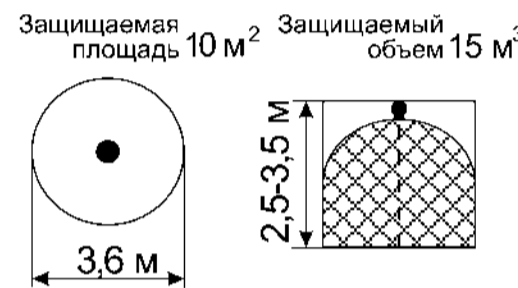
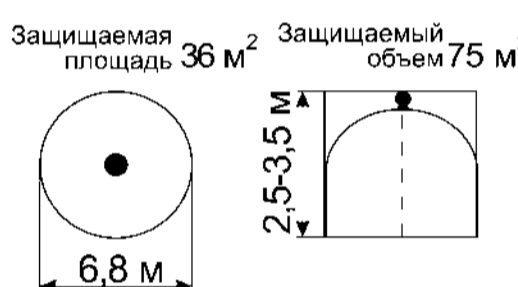
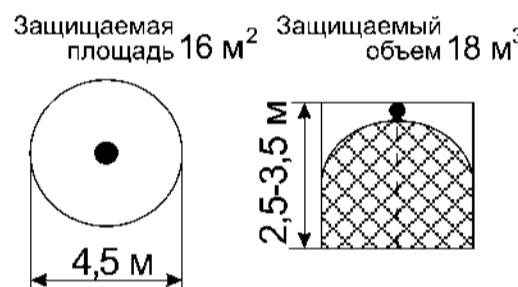
Наименование параметра		Модуль
Модельный очаг класса А	Модельный очаг класса В	
Защищаемая площадь 7 м ² Защищаемый объем 18 м ³ 	Защищаемая площадь 7 м ² Защищаемый объем 12 м ³ 	МПП-2,5
Защищаемая площадь 17 м ² Защищаемый объем 35 м ³ 	Защищаемая площадь 10 м ² Защищаемый объем 15 м ³ 	
Защищаемая площадь 36 м ² Защищаемый объем 75 м ³ 	Защищаемая площадь 16 м ² Защищаемый объем 18 м ³ 	МПП-7

Рис. 2

Масштабное изображение распыла огнетушащего порошка

- кабельные сооружения электростанций, подстанций;
- кабельные сооружения промышленных и общественных зданий;
- закрытые галереи, эстакады для транспортирования лесоматериалов;
- насосные и компрессорные станции (насосные станции по перекачке ЛВЖ и ГЖ, помещения машинных залов компрессорных станций при применении ЛВЖ).

8.3 Помещения:

- помещения складского назначения (для хранения каучука, целлулоида и изделий из него, спичек, шерсти, меха, фото, кино, аудио пленки на горючей основе);
- производственных помещениях с обращением ЛВЖ и ГЖ, сжиженных горючих газов;
- помещения связи (разделительные устройства, сетевые узлы, междугородные и городские телефонные станции, телеграфные станции, районные узлы связи)
- технические цеха помещений связи;
- помещения обработки, сортировки, хранения и доставки посылок, письменной корреспонденции, периодической печати, страховой почты;
- помещения транспорта (электромашинные, аппаратные, ремонтные, колесные, технического обслуживания);
- помещения самолетного и двигателя ремонтного производств;
- помещения для хранения транспортных средств;
- общественные помещения (архивы операционных отделов, хранилища, архивы с общим фондом хранения, выставочные залы, здания культурно-зрелищного назначения);
- помещения хранилищ ценностей;
- склады горючих материалов;
- помещения предприятий торговли.

8.4 Оборудование:

- окрасочные камеры с применением ЛВЖ и ГЖ;
 - сушильные камеры;
 - циклоны (бункеры) для сбора горючих отходов;
 - котельные установки применением высоко органических теплоносителей.)
- ЗАПРЕЩАЕТСЯ** применять для тушения пожаров
- горючих материалов склонных к самовозгоранию и тлению внутри объема вещества (древесные опилки, хлопок, травяная мука и др.);
 - химических веществ и их смесей, пиррофорных и полимерных материалов, склонных к тлению и горению без доступа воздуха.

9 ПОРЯДОК МОНТАЖА НА ОБЪЕКТАХ

9.1 Размещение модуля на стене (рисунок 3)

Извлечь модуль 1 из упаковки и произвести визуальный осмотр на предмет целостности корпуса модуля, исправности индикатора давления. Извлечь из упаковки кронштейн 5 и закрепить на стене над защищаемым объектом на высоте указанной в таблице 1 п.2 с помощью шурупов 3, предварительно установив дюбеля 4 в стену. Извлечь подвеску 2 из упаковки и закрепить на кронштейне с помощью винтов 6 и гаек 7. Затем закрепить модуль на подвеске, путем медленного вкручивания его в подвеску до упора.

9.2 Размещение модуля на потолке (рисунок 4)

Извлечь модуль 1 из упаковки и произвести визуальный осмотр на предмет целостности корпуса модуля, исправности индикатора давления. Извлечь из упаковки подвеску 2 и закрепить на потолке, над защищаемым объектом, с помощью шурупов 3 (или с помощью винтов и гаек, входящих в комплект поставки), предварительно установив дюбеля 4 в потолок. Затем закрепить модуль на подвеске, путем медленного вкручивания его в подвеску до упора.

ВНИМАНИЕ! Модуль должен крепиться к потолку, если его высота соответствует высоте крепления указанной в таблице 1 п.2.

9.3 Способ крепления модуля к высокому потолку При размещении модуля на потолке, высота которого выше высоты крепления модуля (см. табл.1 п.2), необходимо использовать дополнительную подвесную конструкцию (в комплекте не поставляется).

Пример одной из возможных конструкций показан на рисунке 5. В потолок устанавливается забиваемый анкер 1, в него ввинчивается шпилька 2 с резьбой М8х1,25, до тех пор пока анкер надежно зафиксируется в потолке, затем на шпильку навинчивается модуль 3. Длина шпильки 2 должна быть достаточной для обеспечения высоты крепления модуля (см. табл.1 п.2).

ВНИМАНИЕ! Подвесная конструкция должна быть жестко и надежно закреплена и выдерживать нагрузку массой не менее 47 кг

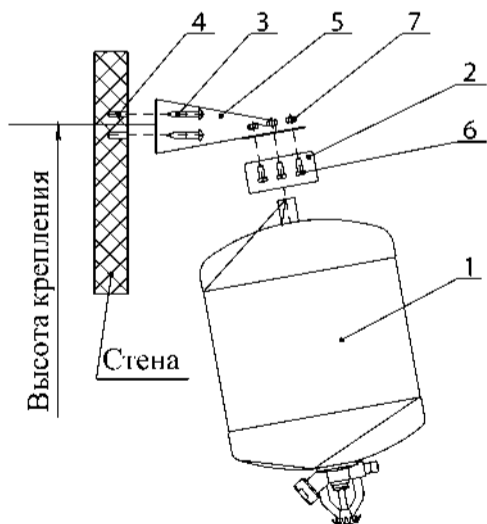


Рис. 3

Схема крепления модуля к стене

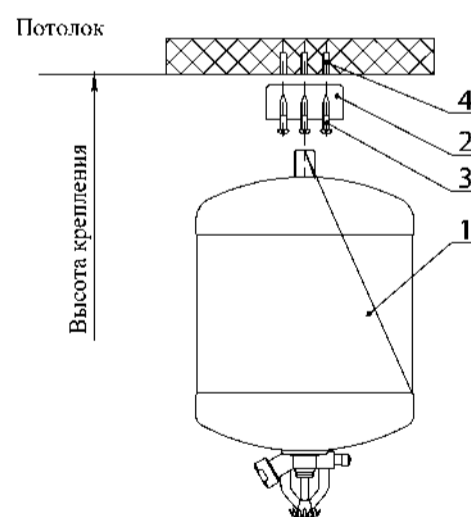


Рис. 4

Схема крепления модуля к потолку

10 ПЕРЕЗАРЯДКА

10.1 Модули должны перезаряжаться по мере применения, а также при наличии замечаний, выявленных при проведении внешнего осмотра (см. п. 7.11) и если выявлена утечка вытесняющего газа.

10.2 Модули должны перезаряжаться не реже одного раза в 10 лет с момента выпуска.

10.3 Модули должны быть заряжены огнетушащим порошком, указанным в п.14 или порошком, предназначенным для тушения классов пожаров А, В, С и электроустановок под напряжением, имеющим сертификат пожарной безопасности и гигиеническое удостоверение и эксплуатационные характеристики не ниже вышеуказанных.

10.4 Модули должны быть заряжены осушенным воздухом либо азотом, точка росы которых не выше минус 55°С.

10.5 О проведенной перезарядке модулей делается соответствующая отметка в эксплуатационном паспорте модуля.

ВНИМАНИЕ! Ремонт и перезарядка модулей должны проводиться только в специализированных организациях, имеющих соответствующие лицензии и разрешения, по технической документации предприятия-изготовителя.

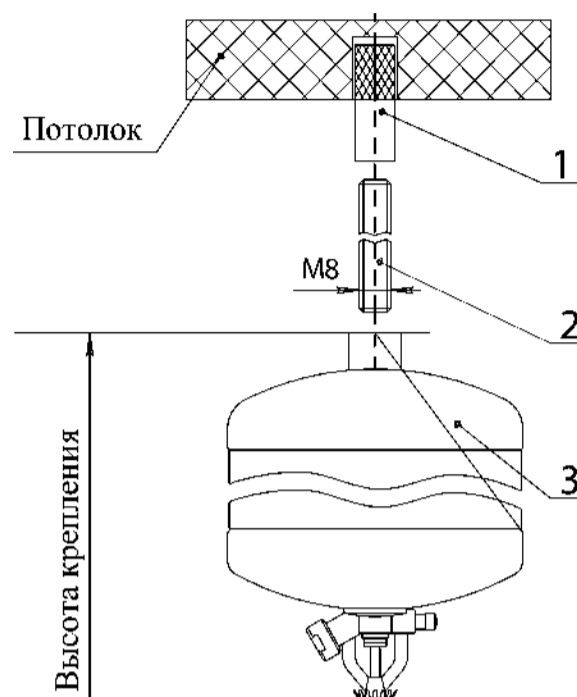


Рис. 5

Схема крепления модуля к потолку на подвесной конструкции

11 ПОРЯДОК ТРАНСПОРТИРОВАНИЯ И ХРАНЕНИЯ

11.1 Условия транспортирования и хранения должны соответствовать условиям их эксплуатации и требованиям ГОСТ 15150. Модули могут транспортироваться крытым транспортом любого типа. Транспортирование модулей воздушным транспортом допускается только в герметичных отсеках самолетов.

11.2 При транспортировании и хранении модулей должны быть обеспечены условия, предохраняющие модули от механических повреждений, нагрева свыше 50 °С, попадания на них прямых солнечных лучей, атмосферных осадков, воздействия влаги и агрессивных сред.

12 ОБРАЗЦЫ ДОКУМЕНТОВ ПО ТЕХНИЧЕСКОМУ ОБСЛУЖИВАНИЮ

12.1 Эксплуатационный паспорт на модуль должен содержать следующую информацию:

1. Номер, присвоенный модулю;
2. Дата введения модуля в эксплуатацию;
3. Место установки модуля;
4. Тип и марка модуля;
5. Завод-изготовитель модуля;
6. Дата изготовления модуля.

12.2 Журнал технического обслуживания модулей рекомендуется выполнять в форме таблицы 4.

Таблица 4 — Журнал технического обслуживания модулей

№ модуля	Техническое обслуживание (вид и дата)			Замечания о техническом состоянии модуля	Принятые меры	Должность, фамилия, инициал и подпись ответственного лица
	Проверка узлов модуля	Перезарядка модуля	Испытание узлов модуля			

13 СВЕДЕНИЯ О СЕРТИФИКАЦИИ

Модуль	Орган, выдавший сертификат	
	ОС «Пожтест» ФГУ ВНИИПО МЧС России, г. Балашиха	Российский морской регистр судоходства, г. Осиповичи
	Сертификат соответствия (действует до 06.11.2020 г.)	Свидетельство о типовом одобрении (действует до 20.03.2020 г.)
МПП-2,5 МИГ МПП-5 МИГ МПП-7 МИГ	C-BY.4C13.B.00173	СТОН№ 15.00036.125

14 СВИДЕТЕЛЬСТВО О ПРИЕМКЕ Модули МПП «МИГ»
соответствуют ТУ ВУ 300376711.021-2007, отмечены штампом о приемке и признаны
годными к эксплуатации. Месяц и год изготовления указаны на этикетке Марка
огнетушащего порошка: ВЕКСОН-АВС 50
Температура срабатывания теплового замка:

+68°C +93°C +141 °C

Тип модуля

Номер модуля

Дата выпуска

Штамп о приемке

Дата продажи _____

15 ГАРАНТИИ ИЗГОТОВИТЕЛЯ

15.1 Гарантийный срок эксплуатации модулей 18 месяцев со дня продажи, но не более
двух лет с даты выпуска.

15.2 Изготовитель гарантирует устранение неисправностей, выявленных
потребителем во время гарантийного срока эксплуатации, в течение месяца с момента
получения сообщения.

15.3 Изготовитель гарантирует соответствие модуля техническим условиям при
соблюдении потребителем правил эксплуатации, транспортирования и хранения,

15.4 Изготовитель не несет ответственности в случае несоблюдения владельцем правил
эксплуатации.

16 УТИЛИЗАЦИЯ

16.1 По окончании срока службы модули подлежат утилизации

16.2 Утилизация модуля производится предприятиями, прошедшими специальную
аттестацию и имеющими соответствующую лицензию на проведение таких работ (пункты
по техническому обслуживанию модулей).